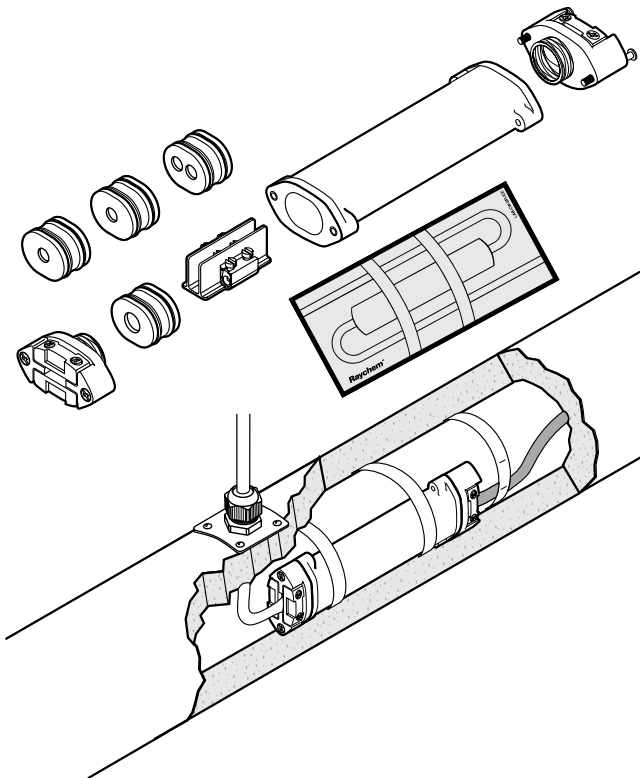


FLACHPROFIL-ANSCHLUSSGARNITUR IN KALTANSCHLUSSTECHNIK



nVent RAYCHEM CS-150-UNI-PI ist eine universelle Flachprofil-Anschluss- und Verbindungs-garnitur für den unmittelbaren Anschluss eines Einleiter-PI-Heizkabels. Die Garnitur kann unterschiedlich konfiguriert werden: für den Anschluss eines Kaltleiters an einem Heizkabel (Variante C), als ein unter der Isolierung montiertes Verbindungssystem für den Anschluss eines dreiadrigen Stromkabels an einer Heizkabelschleife (Variante L) oder als Verbindung für zwei Heizkabel (Variante S). Der Anschluss ist für den Ex-Bereich zugelassen und es ist keine Heiarbeitserlaubnis erforderlich. Der elektrische Anschluss erfolgt über Schraubklemmen, die eine spezielle Crimpzange überflüssig machen. Für den Anschluss der Kaltleitung im Klemmenkasten muss eine zusätzliche Verschraubung getrennt bestellt werden.

ANWENDUNG

Kaltanschluss- und -verbindungsgarnitur für Einleiter-PI-Heizkabel (polymerisoliert) mit einem Außendurchmesser zwischen 3,2 und 6,4 mm. In Ex-Bereichen nur mit ATEX-zugelassenen Heizkabeln zulässig.

Die CS-150-UNI-PI kann unterschiedlich konfiguriert werden:

- Anschluss eines Heizkabels an einem Kaltleiterkabel $1 \times 2,5 \text{ mm}^2$ oder $1 \times 4 \text{ mm}^2$ (Variante C)
- Anschluss eines Heizkabels an einer Zuleitung $3 \times 2,5 \text{ mm}^2$ (Variante L)
- Verbindung von zwei Heizkabeln (Variante S)

LIEFERUMFANG

- 1 temperaturbeständiges und schlagfestes Gehäuse
- 1 Schraubklemmenblock
- 4 Gummidichtungen (entsprechend der Anwendung)
- 2 Verschraubungen mit Zugentlastung
- 1 Hinweisaufkleber
- 1 Tube Gleitmittel
- 1 Montageanleitung (mehrsprachig)

ZULASSUNGEN

PTB 09 ATEX 1067U

II 2G Ex e II

II 2D Ex tD A21 IP66

IECEX PTB 09.0042U

Ex e II

Ex tD A21 IP 66



TC RU C-BE.ИМ43.В.01854

ООО «ТехИмпорт»

Umgebungstemperaturbereich: -55°C...+180°C

Ex e II Gb U

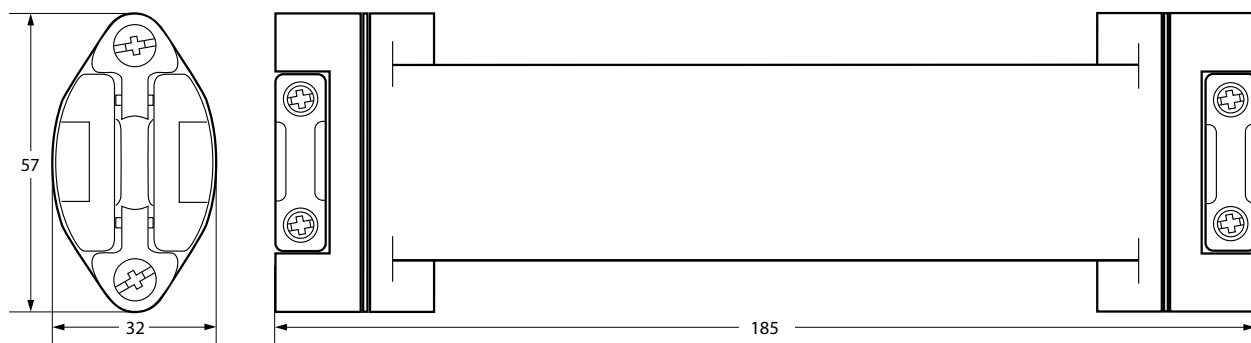
Ex tb IIIC Db U

Hergestellt in den USA

Die besonderen Maßnahmen zur Einhaltung der T-Klassifizierung für polymerisolierte Heizkabel müssen für die jeweiligen EG-Baumusterprüfbescheinigungen gesondert vorgenommen werden (vgl. ebenfalls die Montageanleitungen).

Die Baumusterprüfbescheinigung gilt für den Einsatz von ATEX-zugelassenen polymerisolierten (PI) Heizkabeln.

ABMESSUNGEN IN MM



HEIZKABELTYPEN

Heizbandtypen

Polymerisolierte (PI) Widerstands-Heizkabel Typ XPI-F, XPI und XPI-S; für andere Typen bitte Rücksprache mit nVent

WERKSTOFFE

Gehäuse, Anschluss

Glasfaserverstärkter, temperaturbeständiger Kunststoff

Stützring, Abstandhalter, Schrauben und Druckfeder

Edelstahl

Kabeldichtungen

Silikongummi

MAX. BETRIEBSTEMPERATUR (*)

Eingeschaltet: 180 °C (ggf. begrenzt durch die Temperaturbeständigkeit des Zuleitungskabels)

Ausgeschaltet: 210°C (bei Einsatzvariante L abhängig vom Zuleitungstyp, z. B. 200 °C für Silikonleitungen, sofern die Stromanschlussleitung in ausreichendem Abstand zur beheizten Oberfläche verlegt ist).

MIN. MONTAGETEMPERATUR

-50 °C

MAX. BETRIEBSSPANNUNG

Varianten C und S = 750 V AC

Variante L = 420 V AC

MAX. ZULÄSSIGE NENNLEISTUNG

Max. zulässige Nennleistung der Heizleitung ist begrenzt in Abhängigkeit zur Anwendung, siehe Installationsanleitung

MAX. ZULÄSSIGER NENNSTROM (*)

Variante S: 32 A

Variante C mit 1 x 2,5 mm² Zuleitung: 25 A

Variante C mit 1 x 4 mm² Zuleitung: 32 A

Variante L mit 3 x 2,5 mm² Zuleitung bis 150 °C: 25 A

Variante L mit 3 x 2,5 mm² Zuleitung 151 °C bis 180 °C: 20 A

ZULEITUNGSKABELABMESSUNG

-> mehrdrähtige Kupferleiter 3 x 2,5 mm², Ø 7,8 - 12,5 mm²

-> einadriger Kaltleiter, max. 1 x 4 mm², Ø 3,2 - 6,4 mm

ZULEITUNGSKABELANFORDERUNGEN

Bei der Auswahl des Zuleitungskabelquerschnitts ist der max. zulässige Spannungsabfall zu beachten.

Die max. Einsatztemperatur von CS-150-UNI-PI kann sich durch die max. zulässige Dauergebrauchstemperatur der Zuleitung reduzieren, es sei denn, die Zuleitung wird so verlegt (in ausreichendem Abstand von der zu beheizenden Oberfläche), dass diese max. zulässige Dauergebrauchstemperatur nicht überschritten wird. Als dreiadriges Zuleitungskabel ist z. B. das silikonisierte Zuleitungskabel C-150-PC geeignet.

ZUBEHÖR

Kabelverschraubung GL-55-M25 Ex-zugelassene Verschraubung für Kabeldurchmesser von 8 bis 15 mm, bis -55°C

Kabelverschraubung für polymerisolierten (PI) Heizkabeln C20-PI-PA-KIT Ex-zugelassene Verschraubung, PA, bis -40°C
C20-PI-M0-KIT Ex-zugelassene Verschraubung, Messing vernickelt, bis -55°C (zu verwenden mit Gehäusen mit integrierter Erdungsplatte oder mit Erdungslasche)

BESTELLINFORMATIONEN

Bestellbezeichnung CS-150-UNI-PI

Bestellnummer (Gewicht) A45371-000 (0,4 kg)

(*) Vgl. für die vollständigen technischen Auslegungsdetails zu CS-150-UNI-PI die Montageanleitungen (INSTALL-064).

Deutschland

Tel 0800 1818205

Fax 0800 1818204

salesde@nVent.com

Österreich

Tel 0800 29 74 10

Fax 0800 29 74 09

salesat@nVent.com

Schweiz / Suisse

Tel +41 (41) 766 30 80

Fax +41 (41) 766 30 81

infoBaar@nVent.com



nVent.com

Unser starkes Markenportfolio:

CADDY ERICO HOFFMAN RAYCHEM SCHROFF TRACER