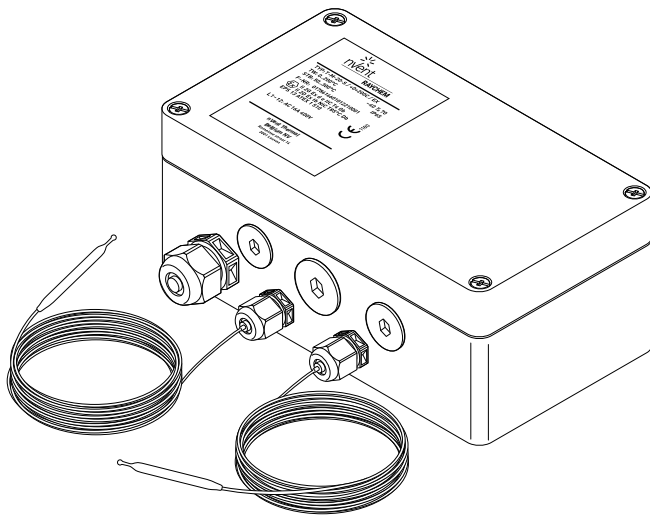


## THERMOSTAT MIT ANLEGEFÜHLER UND BEGRENZER FÜR EX-BEREICHE



Ein Thermostat zur Oberflächentemperaturerfassung, der zur Temperaturregelung und -überwachung in Ex-Bereichen geeignet ist.

Der Begrenzer verhindert, dass das Heizsystem eine voreingestellte Höchsttemperatur überschreitet, falls der Thermostat ausfällt oder eine sicherheitsgefährdende Prozesstemperatur auftritt. Die maximale Betriebsspannung beträgt AC 400 V. Die Last wird über einpolige Mikroschalter (Ex d) mit potenzialfreien Kontakten geschaltet, wobei der max. Schaltstrom 16 A beträgt.

Die Schalter sind gemeinsam mit Federklemmen für einfache Verdrahtung in einem Ex e-Gehäuse untergebracht. Die Sensoren bestehen aus flüssigkeitsgefüllten Kolben mit 3 m langen Kapillarröhrchen aus rostfreiem Stahl.










Der Thermostat wird mit Ex-zugelassenen Kabelverschraubungen und Blindstopfen ausgeliefert, wobei diese Kabeleinführungen vielseitige Anschlussmöglichkeiten eröffnen, z. B. die Verwendung von M25- und M20-Verschraubungen für die direkte Heizleitungseinführung und den Alarmausgang.

Der Thermostat mit Begrenzer ist für 3 Temperaturbereiche erhältlich: +0 °C bis +120°C, +0 °C bis +200 °C und +50 °C bis +300 °C

### ALLGEMEIN

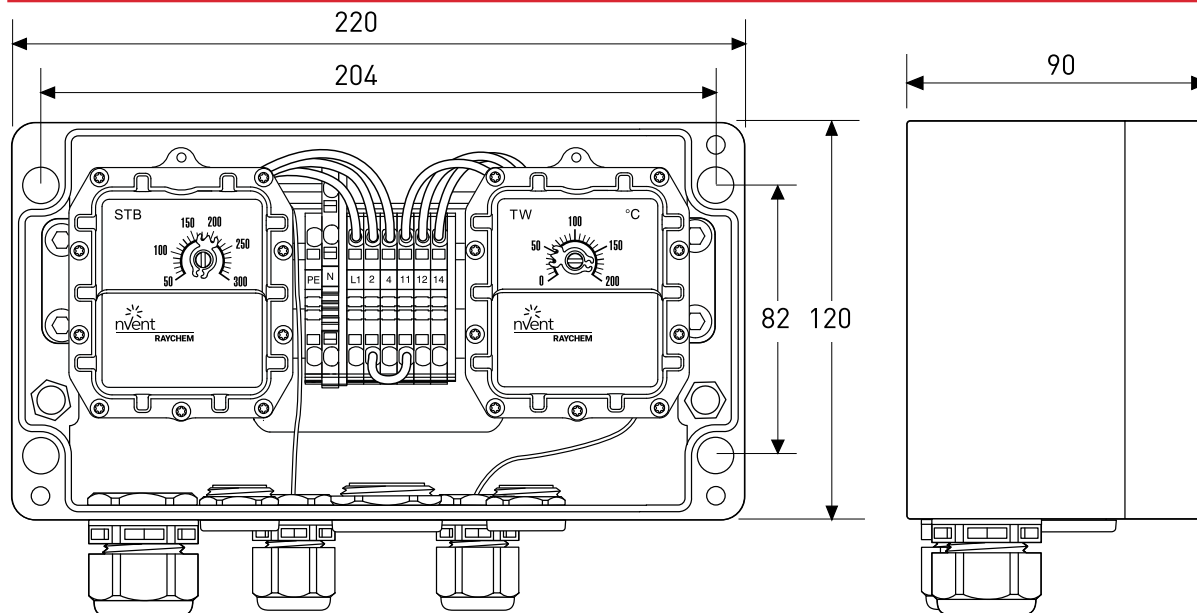
|             | T-M-20-s/+0+120C/EX   | T-M-20-S/+0+200C/EX | T-M-20-S/+50+300C/EX |
|-------------|---|---------------------|----------------------|
| Area of use | Ex-Bereiche: Zone 1, Zone 2 (Gas), Zone 21, Zone 22 (Staub) |                     |                      |
|             | Nicht-Ex-Bereiche   |                     |                      |

### ZULASSUNGEN

|   |   |   |
|---|---|---|
| EPS 13 ATEX 1 510<br> II 2G Ex d e IIC T4/T5/T6 Gb<br> II 2D Ex tb IIIC T85°C /T100°C/T130°C Db | EPS 13 ATEX 1 510<br> II 2G Ex d e IIC T4/T5/T6 Gb<br> II 2D Ex tb IIIC T85°C /T100°C/T130°C Db | EPS 13 ATEX 1 510<br> II 2G Ex d e IIC T4/T5/T6 Gb<br> II 2D Ex tb IIIC T85°C /T100°C/T130°C Db |
| <br>RU C-BE.ИМ43.В.01764<br>000 "ТехИмпорт"<br>1Ex d e IIC T6/T5/T4 Gb<br>Ex tb IIIC T85°C/T100°C/T130°C Db<br>IP65 Ta -60°C...+70°C<br>Hergestellt in Deutschland                 | <br>RU C-BE.ИМ43.В.01764<br>000 "ТехИмпорт"<br>1Ex d e IIC T6/T5/T4 Gb<br>Ex tb IIIC T85°C/T100°C/T130°C Db IP65<br>Ta -40°C...+70°C<br>Hergestellt in Deutschland                 | <br>RU C-BE.ИМ43.В.01764<br>000 "ТехИмпорт"<br>1Ex d e IIC T6/T5/T4 Gb<br>Ex tb IIIC T85°C/T100°C/T130°C Db<br>IP65 Ta -40°C...+70°C<br>Hergestellt in Deutschland                   |

**TECHNISCHE DATEN**

|                              |           |  |  |  |
|------------------------------|-----------|--|--|--|
| Temperatureinstellbereich    | Regler    | +0°C bis +120°C  | +0°C bis +200°C  | +50°C bis +300°C   |
|                              | Begrenzer | +0°C bis +120°C  | +50°C bis +300°C   | +50°C bis +300°C   |
| Schaltkontakt                |           | Einpoliger Wechsler (SPDT), 100.000 Schaltzyklen bei Nennstrom | Einpoliger Wechsler (SPDT), 100.000 Schaltzyklen bei Nennstrom | Einpoliger Wechsler (SPDT), 100.000 Schaltzyklen bei Nennstrom |
| Schaltstrom                  |           | Max. 16 A bei AC 400 V, ohmsche Last                           | Max. 16 A bei AC 400 V, ohmsche Last                           | Max. 16 A bei AC 400 V, ohmsche Last                           |
| Schalt­differenz (Hysterese) | Regler    | max. 2,5 % des Bereichs, abwärts kalibriert                    | max. 2,5 % des Bereichs, abwärts kalibriert                    | max. 2,5 % des Bereichs, abwärts kalibriert                    |
|                              | Begrenzer | max. 7,5 %, aufwärts kalibriert                                | max. 7,5 %, aufwärts kalibriert                                | max. 7,5 %, aufwärts kalibriert                                |
| Einstellung                  |           | Im Gehäuseinneren, mit Potentiometern                          | Im Gehäuseinneren, mit Potentiometern                          | Im Gehäuseinneren, mit Potentiometern                          |
| Begren­zerrückstellung       |           | Im Gehäuseinneren mittels Schraubendreher                      |  |  |
| Max. Leiterquerschnitt       |           | 4 mm <sup>2</sup>  | 4 mm <sup>2</sup>  | 4 mm <sup>2</sup>  |
| Anschlussklemmen             |           | Federklemmen   | Federklemmen   | Federklemmen   |
| Umgebungstemperaturbereich   |           | -40°C bis +70°C  | -40°C bis +70°C  | -40°C bis +70°C  |

**ABMESSUNGEN IN MM****AUSGANGSPARAMETER**

|                  | T-M-20-s/+0+120C/EX  | T-M-20-S/+0+200C/EX | T-M-20-S/+50+300C/EX |
|------------------|--|---------------------|----------------------|
| Reglerkontakt    | Wechsler   | Wechsler            | Wechsler             |
| Begrenzerkontakt | Wechsler mit Möglichkeit für externen Alarm<br>Kapillarleckage-Überwachung |                     |                      |

**GEHÄUSE**

|   | T-M-20-s/+0+120C/EX   | T-M-20-S/+0+200C/EX                         | T-M-20-S/+50+300C/EX                        |
|---|---|---|---|
| Schutzart                               | IP65  | IP65  | IP65  |
| Abmessungen                             | 220 x 120 x 90 mm   | 220 x 120 x 90 mm                           | 220 x 120 x 90 mm                           |
| Werkstoffe für Gehäusesockel und Deckel | Schwarz, glasfaserverstärktes Polyester   | Schwarz, glasfaserverstärktes Polyester     | Schwarz, glasfaserverstärktes Polyester     |
| Deckelbefestigung                       | 4 unverlierbare Schrauben, rostfreier Stahl   | 4 unverlierbare Schrauben, rostfreier Stahl | 4 unverlierbare Schrauben, rostfreier Stahl |
| Bohrungen                               | 6 Einführungen: 1 x M25-Verschraubung (Φ 8–17 mm): Netzspannung<br>1 x M25-Blindstopfen: Anschluss Beheizung<br>2 x M20-Blindstopfen: Anschluss Beheizung (Heizelement mit einem Heizleiter)<br>2 x M20: Kapillarrohrensensoren |   |   |

**TEMPERATURFÜHLER**

|                   |           |   |   |   |
|-------------------|-----------|---|---|---|
| Typ               |           | Flüssigkeitgefüllter Kapillarsensor, 3 m lang | Flüssigkeitgefüllter Kapillarsensor, 2 m lang | Flüssigkeitgefüllter Kapillarsensor, 2 m lang |
| Abmessungen       | Regler    | Φ 6 mm; Länge des Sensorelements = 90 mm      | Φ 6 mm; Länge des Sensorelements = 72 mm      | Φ 4 mm; Länge des Sensorelements = 135 mm     |
|                   | Begrenzer | Φ 6 mm; Länge des Sensorelements = 58 mm      | Φ 4 mm; Länge des Sensorelements = 78 mm      | Φ 4 mm; Länge des Sensorelements = 78 mm      |
| Werkstoff         |           |   | stainless steel                               | stainless steel                               |
| Temperaturbereich | Regler    | -40°C bis +138°C                              | -40°C bis +230°C                              | -40°C bis +345°C                              |
|                   | Begrenzer | -40°C bis +138°C                              | -40°C bis +345°C                              | -40°C bis +345°C                              |
| Min. Biegeradius  |           | 5 mm für Kapillarrohr (nicht für den Sensor)  | 5 mm für Kapillarrohr (nicht für den Sensor)  | 5 mm für Kapillarrohr (nicht für den Sensor)  |

**MONTAGE**

|                    |   |            |  |
|--------------------|---|------------|--|
| Befestigungswinkel | SB-120, SB-125 oder Wandmontage via 4 Montagelöcher (Mittenabstand 204 x 82 mm) |            |  |
| Bestellnummer      | SB-120  | 165886-000 |  |
|                    | SB-125  | 1244-00603 |  |

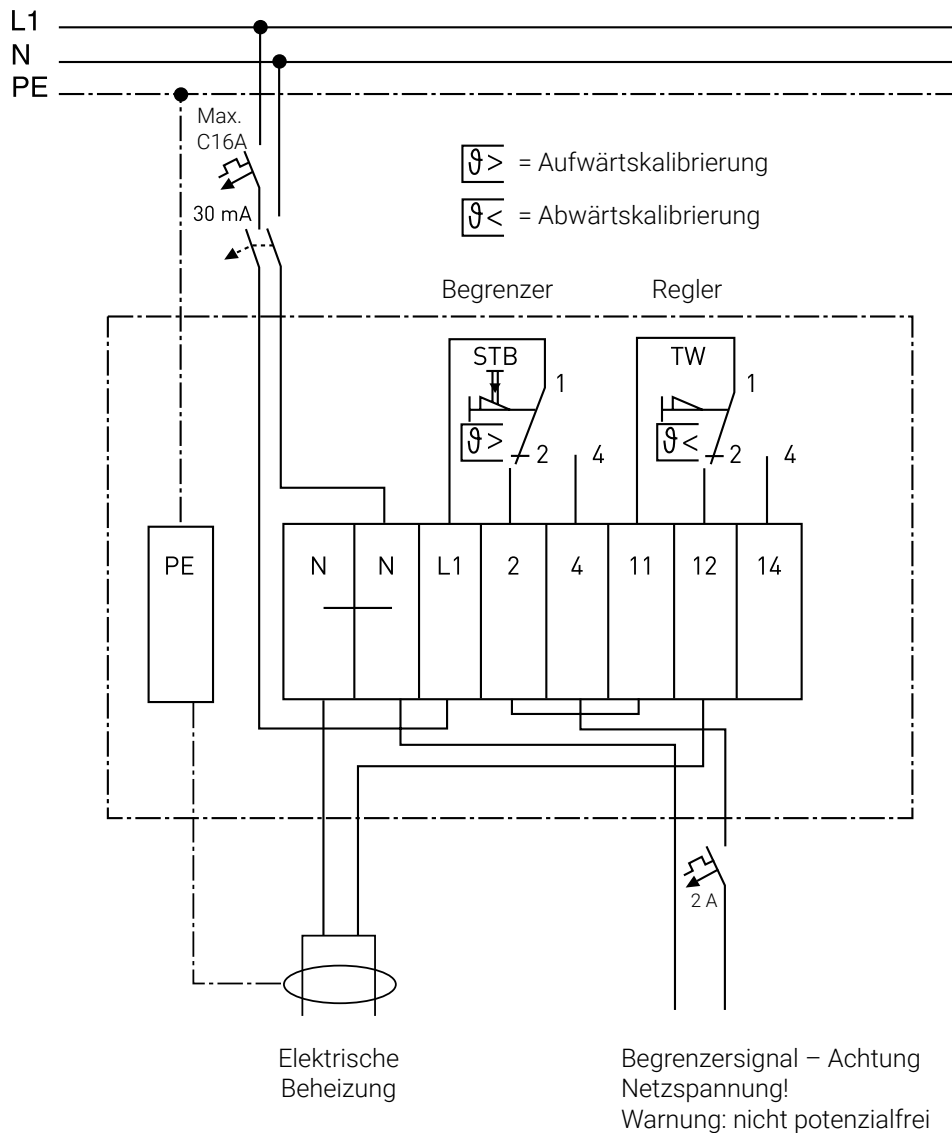
**BESTELLINFORMATIONEN**

| Bestellbezeichnung:  | Bestellnummer | Gewicht |
|----------------------|---------------|---------|
| T-M-20-S/+0+200C/EX  | 1244-013410   | 2 kg    |
| T-M-20-S/+50+300C/EX | 1244-013411   | 2 kg    |
| T-M-20-S/+0+120C/EX  | 1244-016536   | 2 kg    |

**BEDEUTUNG DER ABKÜRZUNGEN: T-M-20-S/+X+Y/EX**

T = Thermostat  
 M = Mechanischer Thermostat  
 20 = Steuerthermostat + Begrenzer  
 S = Anlegefühler  
 x = Mindesttemperatur des Steuerbereichs  
 y = Höchsttemperatur des Steuerbereichs  
 Ex = Ex-Bereich

## ANSCHLUSSSCHEMA



### Deutschland

Tel 0800 1818205  
 Fax 0800 1818204  
 salesde@nVent.com

### Österreich

Tel 0800 29 74 10  
 Fax 0800 29 74 09  
 salesat@nVent.com

### Schweiz / Suisse

Tel +41 (41) 766 30 80  
 Fax +41 (41) 766 30 81  
 infoBaar@nVent.com



nVent.com

Unser starkes Markenportfolio:

CADDY ERICO HOFFMAN RAYCHEM SCHROFF TRACER