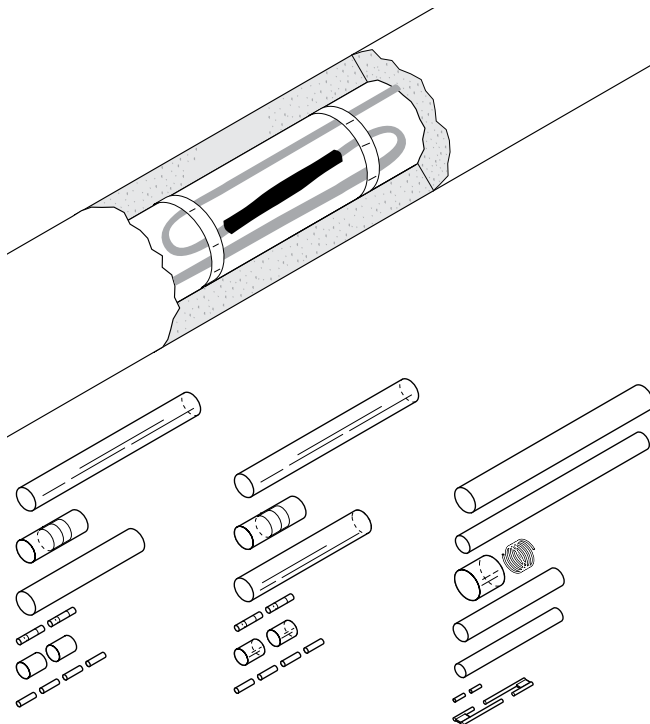


## WARMSCHRUMPF-VERBINDUNGSGARNITUR UNTER DER DÄMMUNG



Diese Verbindungsgarnitur dienen zur Verbindung von selbstregelnden nVent RAYCHEM-Heizbändern unter der Dämmung.

Die Garnitur nVent RAYCHEM S-19 ist für den Einsatz mit Heizbändern des Typs BTV vorgesehen, die Garnitur nVent RAYCHEM S-21 für den Heizbandtyp nVent RAYCHEM QTVR und die Garnitur nVent RAYCHEM S-69 für die Heizbandtypen nVent RAYCHEM XTV und KTV.

Die Verbindungsgarnituren sind für den Einsatz in Ex-Bereichen freigegeben.

Alle Garnituren enthalten Heißschmelzkleber im Schrumpfschlauch, der bei Erwärmung schmilzt und die Heizbandenden gegen Feuchtigkeit abdichtet.

Der elektrische Kontakt der Leiter wird über Crimpverbinder hergestellt, der des Schutzgeflechts über Lötverbinder.

Aufgrund ihres flachen Profils kann die fertige Verbindungsgarnitur direkt an der Rohrleitung angebracht werden.

### ANWENDUNG

S-19	S-21	S-69
Verbindungsgarnitur für Heizbänder vom Typ BTV	Verbindungsgarnitur für Heizbänder vom Typ QTVR	Verbindungsgarnitur für Heizbänder vom Typ XTV und KTV

### LIEFERUMFANG

Klebstoffbeschichtete Schrumpfschläuche, Isolierschläuche, Lötverbinder, Pressverbinder

Klebstoffbeschichtete Schrumpfschläuche, Isolierschläuche, Lötverbinder, Pressverbinder

Schrumpfschläuche, Heißschmelzkleber, Isolierschläuche, Hochtemperatur-Lötverbinder

### ZULASSUNGEN

Ⓜ II 2G/D Ex e II durch PTB und Baseefa Ltd.  
gemäß EN/IEC 60079-30-1  
DNV-Zertifikat Nr. DNV-GL TAE00000TU (S-19 & S-21)  
DNV-Zertifikat Nr. DNV-GL TAE00000TV (S-69)



TC RU C-BE.MIO62.B.00054/18  
000 "TexИмпорт"

## TECHNISCHE DATEN

	S-19	S-21	S-69
Max. Einsatztemperatur	85 °C	135 °C	160 °C
Max. Nennstrom	40 A	40 A	40 A
Durchschlagfestigkeit	1,3 – 3,5 MV/m	2,2 MV/m	> 6 MV/m
Spezifischer Durchgangswiderstand	10 <sup>12</sup> Ω cm	10 <sup>13</sup> Ω cm	10 <sup>10</sup> Ω cm
Endabmessungen	Länge ca. 180 mm	Länge ca. 180 mm	Länge ca. 300 mm, Durchmesser ca. 20 mm

## MONTAGE

Schrumpftemperatur	125 °C und 175 °C	125 °C und 175 °C	200 °C
Lötverbinder	120 °C	120 °C	ca. 240 °C
Gasbrenner o. Ä.	Heißluftgebläse mit min. 1460 W	Heißluftgebläse mit min. 1460 W	Heißluftgebläse mit min. 1460 W

## BESTELLINFORMATIONEN

Bestellbezeichnung	S-19	S-21	S-69
Bestellnummer (Gewicht)	669854-000 (0,05 kg)	358745-000 (0,05 kg)	933309-000 (0,11 kg)

### Deutschland

Tel 0800 1818205  
Fax 0800 1818204  
salesde@nVent.com

### Österreich

Tel 0800 29 74 10  
Fax 0800 29 74 09  
salesat@nVent.com

### Schweiz / Suisse

Tel +41 (41) 766 30 80  
Fax +41 (41) 766 30 81  
infoBaar@nVent.com



nVent.com

Unser starkes Markenportfolio:

CADDY ERICO HOFFMAN RAYCHEM SCHROFF TRACER