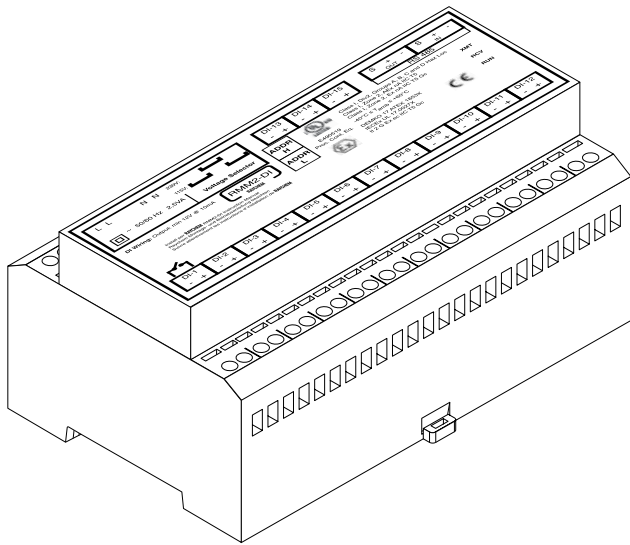


FERNÜBERWACHUNGSMODUL MIT DIGITALEINGÄNGEN



nVent RAYCHEM Mit RMM2-DI, dem Fernüberwachungsmodul für Digitaleingänge, können Regler der nVent RAYCHEM NGC-Reihe den Status angeschlossener Geräte remote erfassen und zum jeweiligen elektrischen Begleitheizkreis zurückverfolgen. RMM2-DI verfügt über insgesamt 15 Digitaleingänge. Mehrere RMM2-DI, die an ein Bedienterminal angeschlossen sind, bilden eine Überwachungszentrale.

REGELUNG UND ÜBERWACHUNG

Ein nVent RAYCHEM NGC-Netzwerk kann bis zu 260 Heizkreise pro System auf Basis der Umgebungs- oder Rohrleitungstemperaturen steuern. Das Fernüberwachungsmodul RMM2-DI kann dabei den Zustand der Leitungsschutzschalter und Leistungsschütze sowie andere Daten der Feldkomponenten erfassen und über ein Kommunikationskabel an eine Zentrale senden. Da nur ein solches Kabel erforderlich ist, erweist sich die Installation und Verkabelung für Anwender als besonders günstig.

LS-AUSLÖSEALARME

Bei der Überwachung der Leitungsschutzschalter durch ein RMM2-DI lassen sich deren Zustandsinformationen im NGC-Regelsystem mit den zugehörigen elektrischen Begleitheizkreisen verknüpfen. Sobald ein Schalter auslöst, wird ein Alarm ausgegeben. Am Bedienterminal wird detailliert angezeigt, welcher LS-Schalter ausgelöst hat und welcher Heizkreis betroffen ist. Die Alarme können über ein Alarmrelais im Terminal und über die nVent RAYCHEM Supervisor-Software remote gemeldet werden. Per Modbus-Verbindung ist auch die Übergabe an ein Prozessleitsystem möglich.

KONFIGURATIONEN

Das RMM2-DI ist ein elektronisches Modul zur Befestigung auf einer DIN 35-Schiene. Der Lieferumfang für Nicht-Ex-Bereiche und Ex-Bereiche (Zone 2) umfasst ein RMM2 in einem stabilen Polyestergehäuse mit passenden Anschlussklemmen und Kabelverschraubungen. Für weitere Installationsoptionen wenden Sie sich bitte an nVent.

ALLGEMEIN

Verwendungsbereich

Ex-Bereiche, wenn in Ex-d-Gehäuse montiert
Nicht-Ex-Bereiche, wenn in Schaltschrank montiert

ZULASSUNGEN

RMM2-DI-Modul



Klasse I, Div2, Gruppen A, B, C und D HazLoc
 Klasse I, Zone 2, AEx nA IIC T5
 Klasse I, Zone 2, Ex nA IIC T5 Gc
 DEMKO 17 ATEX 1853X
 IECEx UL 17.0027 II 2 G Ex ec IIC T5 Gc

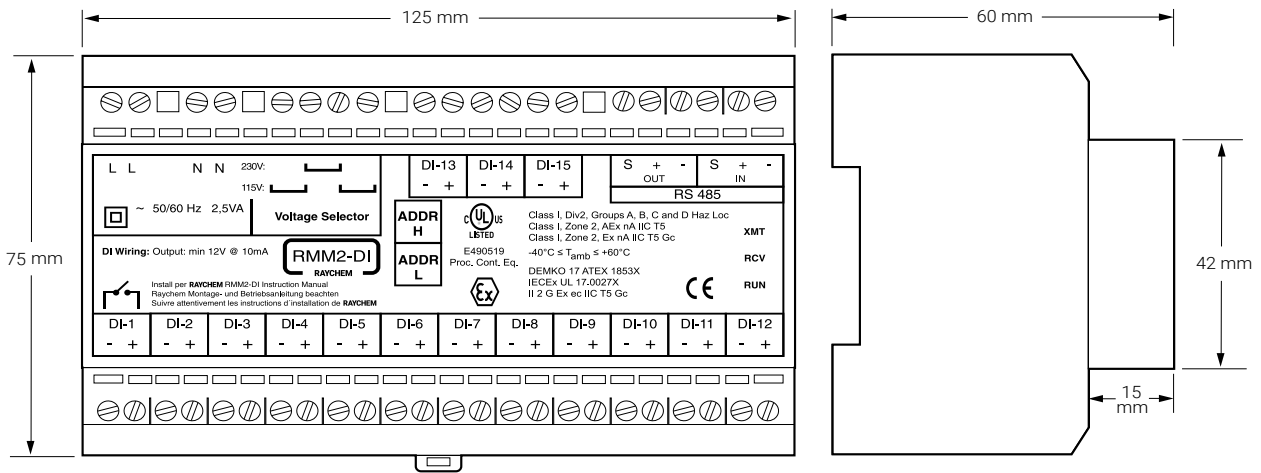
Systeme RMM2-DI-8GL-EX-E und RMM2-DI-15GL-EX-E

DEMKO 17 ATEX 1760X
 IECEx UL 17.0026
 II 2 G Ex ec IIC T5 Gc
 Ex tc IIIC T60°C Dc -40 °C ≤ Tamb ≤ +60 °C



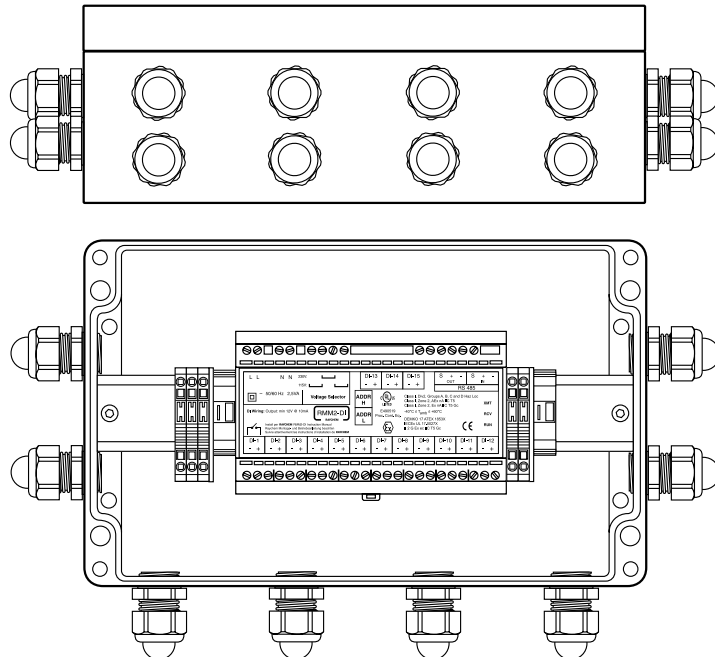
Umgebungstemperaturbereich (Betrieb)	-40 °C bis +60 °C
Umgebungstemperaturbereich (Lagerung)	-51 °C bis +60 °C
Relative Luftfeuchtigkeit	max. 95 %, keine Kondensation
Versorgungsspannung	(Nennwert) 115/230 V AC, +/-10 % 50/60 Hz (per Brücke wählbar)

ABMESSUNGEN (IN MM)



ABMESSUNGEN UND MONTAGE

Abmessungen	125 mm x 75 mm x 60 mm, siehe Zeichnung
Montage	Montage auf DIN-Schiene



GEHÄUSE RMM2-DI-EX-E

RMM2-DI-8GL-EXE-E	RMM2-DI-Gehäuse mit 8 Verschraubungen für Digitaleingangssignale
Abmessungen	260 mm x 160 mm x 91 mm
RMM2-DI-15GL-E	RMM2-DI-Gehäuse mit 15 Verschraubungen für Digitaleingangssignale
Abmessungen	360 mm x 160 mm x 91 mm

DIGITALEINGANG

Typ	2-Leiter-Digitaleingang
Stromversorgung	Mindestversorgung pro Digitaleingang über RMM2-DI 12 V, 10 mA (Senke/Quelle)
Anzahl an Signalen	15 Digitaleingänge

SIGNALÜBERTRAGUNG ZUM RAYCHEM NGC-REGLER

Typ	RS-485
Protokoll	Modbus RTU
Kabeltyp	Abgeschirmtes Twisted-Pair-Kabel
Kabellänge	max. 1200 m
Adresswahlschalter	Wählbar am RMM2-DI, Adressbereich: 1–255

ANSCHLUSSKLEMMEN

Versorgung (ein/aus)	4 Anschlussklemmen für 0,2-mm ² - bis 4-mm ² -Leiter
RS-485-Anschluss	2 x 3 Anschlussklemmen für 0,2-mm ² - bis 2,5-mm ² -Leiter
Anschlüsse Digitaleingänge	15 x 2 Anschlussklemmen für 0,2-mm ² - bis 2,5-mm ² -Leiter

ELEKTROMAGNETISCHE VERTRÄGLICHKEIT (EMV)

EN 60730-1: 2011	
EN 61000-6-3:2007+A1:2011	EN 61000-3-2:2006 +A1:2009+A2:2009
EN 61000-3-3:2008	
EN 61000-6-2:2005	

BESTELLDDETAILS

Zusätzliche Details	Bestellbezeichnung	Bestellnummer	EAN-Nummer
RMM2-DI, kein Gehäuse	RMM2-DI	1244-018083	5414506018479
Mit Zone-2-Gehäuse und 8 Verschraubungen für Digitaleingangssignale	RMM2-DI-8GL-EX-E	1244-018858	7350027271611
Mit Zone-2-Gehäuse und 15 Verschraubungen für Digitaleingangssignale	RMM2-DI-15GL-EX-E	1244-018859	7350027271628

Deutschland

Tel 0800 1818205
Fax 0800 1818204
salesde@nVent.com

Österreich

Tel 0800 29 74 10
Fax 0800 29 74 09
salesat@nVent.com

Schweiz / Suisse

Tel +41 (41) 766 30 80
Fax +41 (41) 766 30 81
infoBaar@nVent.com



nVent.com

Unser starkes Markenportfolio:

CADDY ERICO HOFFMAN RAYCHEM SCHROFF TRACER