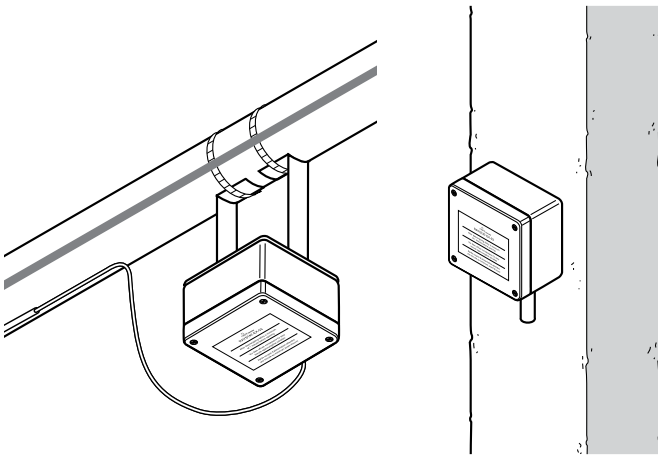


RAYSTAT-EX-03 UND RAYSTAT-EX-04



RAYCHEM

ELEKTRONISCHE THERMOSTATE MIT ANLEGE- ODER UMGEBUNGSTEMPERATURFÜHLER



Diese elektronischen Thermostate können zur Temperatursteuerung von elektrischen Beheizungen eingesetzt werden.

Die Betriebsspannung ist wählbar und kann auf AC 110 V 50/60 Hz oder 230 V 50/60 Hz eingestellt werden. Die Thermostate verfügen über 2 einpolige Wechselkontakte (max. 16 A Schaltstrom), welche auch potenzialfrei betrieben werden können. Ein digitaler Vorwählschalter im Inneren des Gehäuses ermöglicht eine exakte Temperatureinstellung.

Der nVent RAYCHEM RAYSTAT-EX-03 wird mit einem Pt 100-Sensor und einer 2 m langen Sensorleitung aus Edelstahl geliefert, sodass der Thermostat nicht direkt beim Sensor montiert werden muss. Der nVent RAYCHEM RAYSTAT-EX-04 wird mit einem integrierten Pt 100-Sensor und einem Windschutz geliefert.

Das Gehäuse in Schutzart IP66 besteht aus stoßfestem, glasfaserverstärktem Polyester. Bei Oberflächentemperaturen bis zu 215 °C kann der Thermostat mithilfe eines Befestigungswinkels direkt auf der Rohrleitung montiert werden.

ANWENDUNG

nVent RAYCHEM RAYSTAT-EX-03	nVent RAYCHEM RAYSTAT-EX-04
Anlegeregelung	Umgebungsthermostat

THERMOSTAT

Bereichsklassifizierung	Ex-Bereiche: Zone 1, Zone 2 (Gas), Zone 21, Zone 22 (Staub) Nicht-Ex-Bereiche
-------------------------	---

ZULASSUNGEN

Baseefa11ATEX0071X

IECEx BAS 11.0036X

 II 2 GD

Die obigen Kennzeichnungen beziehen sich auf eine Versorgungsspannung von $\geq 99 - \leq 230$ V AC.

Ex e mb ia IIC T6 Ta -50°C to +60°C Gb

Ex tb IIIC T85°C Ta -50°C to +60°C Db IP66

Die obigen Kennzeichnungen beziehen sich auf eine Versorgungsspannung von $> 230 - \leq 253$ V AC.

Ex e mb ia IIC T5 Ta -50°C to +60°C Gb

Ex tb IIIC T100°C Ta -50°C to +60°C Db IP66

EAC

Ex

TC RU C-BE.ИМ43.В.01764 000 "ТехИмпорт"

1Ex e mb ia IIC T5 Gb X

Ex tb IIIC T100°C Db X

Ta -50°C...+60°C IP66

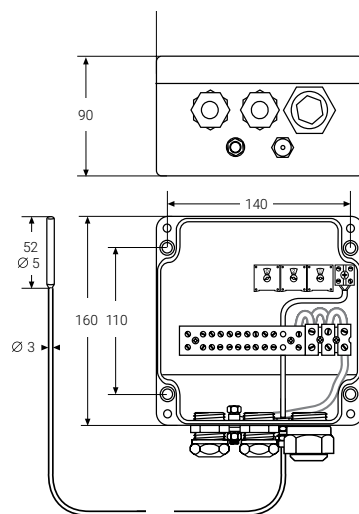
Hergestellt in Großbritannien

TECHNISCHE DATEN

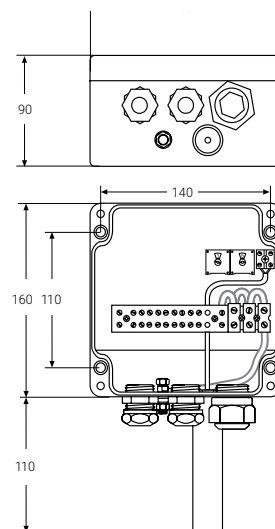
Temperaturbereich	0 °C bis 499 °C	0 °C bis 49 °C
Schutzart	IP66	IP66
Schaltpunktgenauigkeit	±1 K bei 5 °C ±1% des Einstellwerts über 100 °C	±1 K bei 5 °C
Schaltdifferenz (Hysterese)	≈ 1 °C bei 100 °C ≈ 2 °C bei 200 °C ≈ 5 °C bei 499 °C	≈ 1 °C
Ausgangsrelais	Zweipoliges Umschaltrelais (optional potentialfrei)	Zweipoliges Umschaltrelais (optional potentialfrei)
Schaltstrom	16 A 110 V AC ±10% 50/60 Hz 16 A 230/253 V AC ±10% 50/60 Hz ohmsche Last	16 A 110 V AC ±10% 50/60 Hz 16 A 230/253 V AC ±10% 50/60 Hz ohmsche Last
Umgebungstemperaturbereich (Gehäuse)	-50 °C bis +60 °C	-50 °C bis +60 °C
Betriebsspannung	110 V AC ±10% 50/60 Hz 230/253 V AC ±10% 50/60 Hz	110 V AC ±10% 50/60 Hz 230/253 V AC ±10% 50/60 Hz
Leistungsaufnahme	110 V AC ~ 4 VA, 230/253 V AC ~ 3 VA	
Anschlussklemmen	max. 4 mm ²	max. 4 mm ²

ABMESSUNGEN IN MM

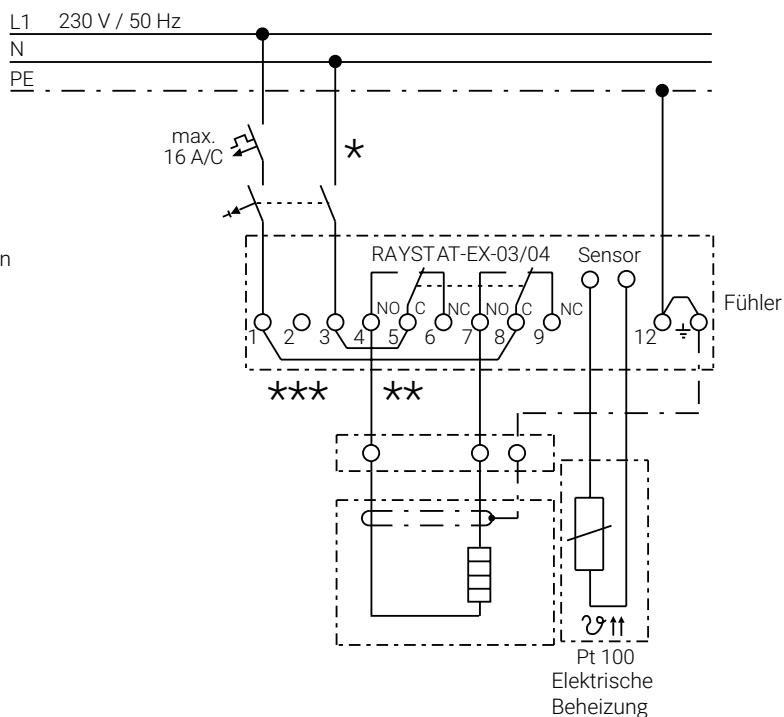
nVent RAYCHEM RAYSTAT-EX-03



nVent RAYCHEM RAYSTAT-EX-04



ANSCHLUSSSCHEMA BEI DIREKTER SCHALTUNG



- * Die Ausführung des Leitungsschutzschalters kann den örtlichen Normen/Anforderungen entsprechend variieren.
- ** Die Brücken 1-8 und/oder 3-5 können entfernt werden, um potenzialfreie Kontakte herzustellen.
- *** Anschlussklemme 2: 110 V AC Eingangsanschluss

Bohrungen	2 x M20-Kabelverschraubungen (Kabel \varnothing 7,5 mm – 13 mm) 1 x M25 mit M25(M)/M20(F)-Adapter und Blindstopfen (M20)	2 x M20-Kabelverschraubungen (Kabel \varnothing 7,5 mm – 13 mm) 1 x M25 mit M25(M)/M20(F)-Adapter und Blindstopfen (M20)
Fühler	Pt 100-Sensor in 2-Leiter-Technik aus rostfreiem Stahl, Länge 2 m	Pt 100-Sensor in 2-Leiter-Technik aus rostfreiem Stahl mit Windschutz

MONTAGE

nVent RAYCHEM-Befestigungswinkel SB-100 oder SB-101, SB-125 für die Montage auf der Rohrleitung oder Wandmontage (4 Montagelöcher, Mittenabstand 110 x 140 mm)

nVent RAYCHEM-Befestigungswinkel SB-100 oder SB-101, SB-125 für die Montage auf der Rohrleitung oder Wandmontage (4 Montagelöcher, Mittenabstand 110 x 140 mm)

BESTELLINFORMATIONEN

Bestellbezeichnung	RAYSTAT-EX-03	RAYSTAT-EX-04
Bestellnummer (Gewicht)	333472-000 (3.0 kg)	462834-000 (3.1 kg)

Deutschland

Tel 0800 1818205
Fax 0800 1818204
salesde@nVent.com

Österreich

Tel 0800 29 74 10
Fax 0800 29 74 09
salesat@nVent.com

Schweiz / Suisse

Tel +41 (41) 766 30 80
Fax +41 (41) 766 30 81
infoBaar@nVent.com



nVent.com

Unser starkes Markenportfolio:

CADDY ERICO HOFFMAN RAYCHEM SCHROFF TRACER