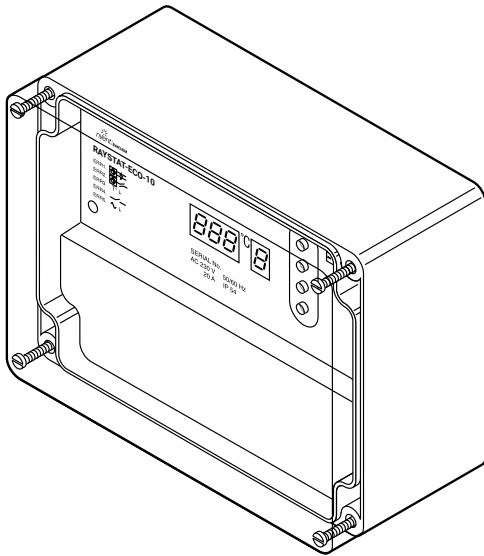


UMGEBUNGSTHERMOSTAT ENERGIESPARENDES FROSTSCHUTZ-STEUERGERÄT



Das Temperatursteuer- und -überwachungsgerät nVent RAYCHEM RAYSTAT-ECO-10 ist für die Steuerung und Überwachung der Heizleitungen in Frostschutzanlagen ausgelegt. Dazu passt der Thermostat die Leistungsabgabe der Begleitheizung auf Grundlage der Umgebungstemperatur an. Unter Verwendung eines speziellen Algorithmus misst der RAYSTAT-ECO-10 die Umgebungstemperatur und ermittelt die entsprechenden Einschaltzeiten für die Heizleitungen.

Da die Umgebungstemperatur im Winter häufig unter dem Gefrierpunkt, jedoch weit über der minimalen ausgelegten Umgebungstemperatur liegt, lassen sich beträchtliche Energieeinsparungen erzielen. Die Parameter lassen sich einfach einstellen und in einem Display anzeigen. Das Steuergerät ist mit einem Steuerrelais (25 A) ausgestattet, welches das direkte Anschließen eines Heizkreises bis max. 25 A Absicherung ermöglicht. Das Gehäuse ist für eine Montage im Freien geeignet. Im Lieferumfang ist ein Pt 100-Sensor für die Erfassung der Umgebungstemperatur in Nicht-Ex-Bereichen enthalten.

Der RAYSTAT-ECO-10 ist für einen störungsfreien Dauerbetrieb ausgelegt. Über ein Alarmrelais (2 A) können Fehlermeldungen, wie z. B. Unter-/Übertemperatur oder Sensorfehler, ausgegeben und ggf. an die GLT weitergeleitet werden.

ALLGEMEIN

Bereichsklassifizierung	Nicht-Ex-Bereich, Außeneinsatz
Umgebungstemperaturbereich	-20 °C bis +40 °C
Betriebsspannung	230 V +10% -10%, 50/60 Hz
Leistungsaufnahme	≤ 14 VA

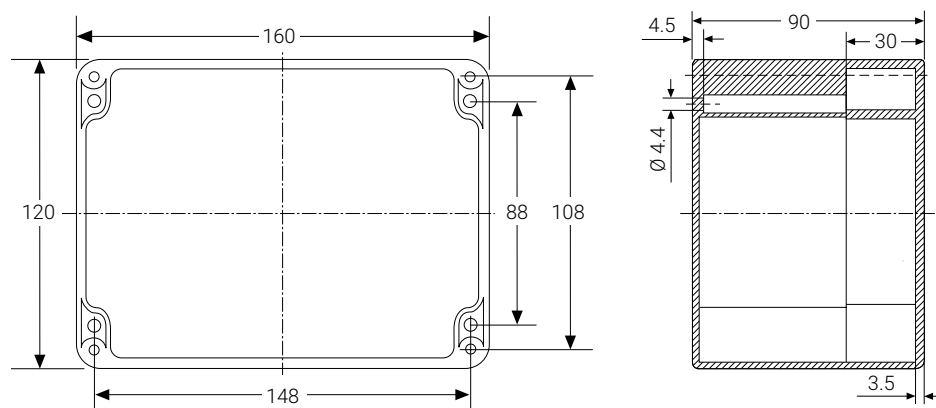
GEHÄUSE

Schutzart	IP65
Werkstoff	Gehäuse aus grauem Polycarbonat Transparenter Deckel
Deckelbefestigung	4 unverlierbare Schrauben
Bohrungen	2 x M25, 1 x M20, 1 x M16 Direkter Anschluss des Heizkabels mit M25-Anschlussgarnitur
Blindstopfen	1 x M20

ZULASSUNGEN

EAC C-BE.БЛ108.В.01634
Hergestellt in Großbritannien

ABMESSUNGEN IN MM



TEMPERATURENSOR

Typ Pt 100 in 3-Leiter-Technik nach IEC Klasse B

Bereichsklassifizierung Nicht-Ex-Bereiche

Das Sensorkabel kann mit einem 3-adrigen geschirmten Kabel mit max. 20 Ω pro Leiter verlängert werden (max. 150 m bei 3 x 1,5 mm² Leiterquerschnitt).

Die Sensorleitung sollte abgeschirmt sein wenn sie in Kabelkanälen oder neben hochspannungsführenden Leitungen verlegt wird. Die Abschirmung des Verlängerungskabels darf nur am Steuergerät geerdet werden.

AUSGABERELAIS

Steuerrelais Einpoliger Schließer, Nennstrom: 25 A bei AC 250 V

Alarmrelais Einpolige Wechsler, Nennstrom: 2 A bei AC 250 V, potenzialfrei

PROGRAMMIERBARE PARAMETER

Einstellbereich Haltetemperatur 0 °C bis 30 °C (Beheizung 0% an)

Einstellbereich min. Umgebungstemperatur -30 °C bis 0 °C (Beheizung 100% an)

Betrieb der elektrischen Beheizung bei Sensorfehler EIN oder AUS (benutzerdefiniert)

Potenzialfreier Betrieb JA oder NEIN

Die Parameter können im spannungsfreien Zustand programmiert werden (interne Batterie) und werden in einem nichtflüchtigen Speicher abgelegt.

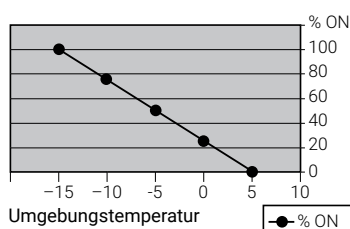
ENERGIESPAREN MIT UMGEBUNGSTEMPERATUR-PROPORTIONALER STEUERUNG (PASC)

Schaltzyklen (Heizung eingeschaltet) entsprechend der Umgebungstemperatur.

Beispiel:

min. Umgebungstemperatur = -15 °C und Haltetemperatur (Einstellwert) = +5 °C

Umgebungs-temperatur	% EIN	
-15	100	Min. Umgebungstemperatur
-10	75	
-5	50	
0	25	
5	0	Einstellwert



Ergebnis: Bei einer Umgebungstemperatur von -5 °C lassen sich 50 % Energie einsparen

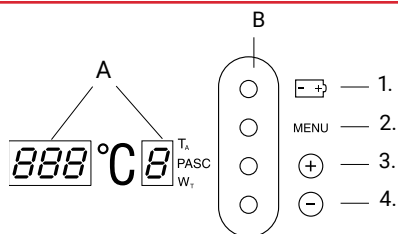
FEHLERMELDUNGEN

Sensorfehler Sensor Kurzschluss / Sensor Unterbrechung

Untertemperatur min. Umgebungstemperatur unterschritten

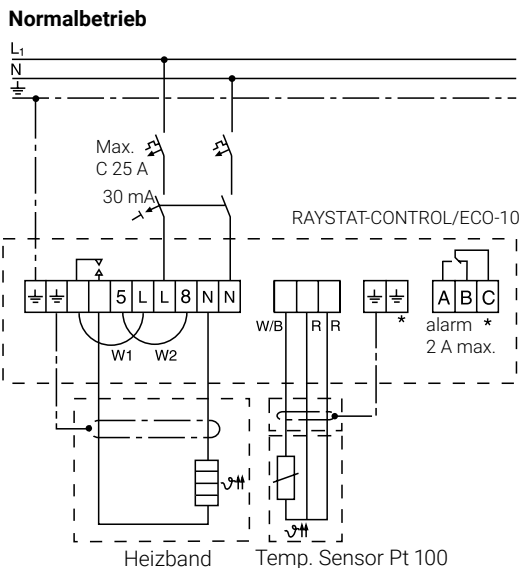
Spannungsfehler Betriebsspannung bzw. Ausgangsspannung zu niedrig

DISPLAY-ANORDNUNG

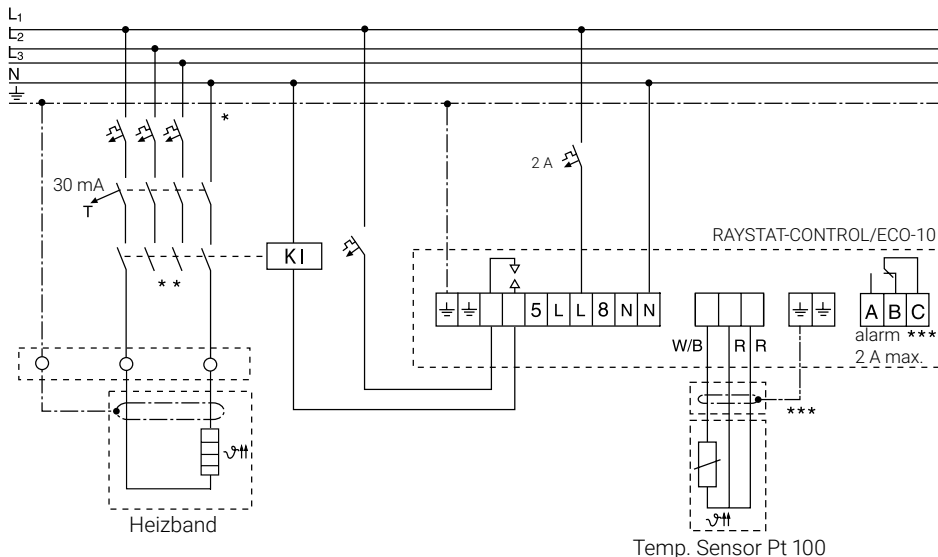


- A. LED-Display (Parameter- und Fehlerangaben)
- B. Steuerungstasten
 - 1. Batterie-Taste
 - 2. Menü-Taste
 - 3. Wert erhöhen
 - 4. Wert senken

ANSCHLUSSSCHEMA



POTENZIALFREIER BETRIEB: BRÜCKEN W1 UND W2 ENTFERNEN



* Örtliche Gegebenheiten, Normen und Vorschriften können zwei- bzw. vierpolige Abschaltung durch Leitungsschutzschalter bzw. Leistungsschütze erforderlich machen.

** In Abhängigkeit von der Anwendung sind sowohl ein- als auch dreipolige Leitungsschutzschalter bzw. Leistungsschütze möglich

*** Optional

ANSCHLUSSKLEMMEN

Spannungsversorgung	3 Klemmen für Leiter mit 0,75 mm ² bis 4 mm ²
Pt 100-Sensoranschluss	4 Klemmen für Leiter mit 0,75 mm ² bis 2,5 mm ²
Steuerrelais-Anschluss	3 Klemmen für Leiter mit 0,75 mm ² bis 4 mm ²
Alarmrelais-Anschluss	3 Klemmen für Leiter mit 0,75 mm ² bis 2,5 mm ²

MONTAGE

	Wandmontage mit 4 Befestigungsbohrungen in 148 x 108 mm Lochabständen, M4 Abstand
Befestigungswinkel	SB-100, SB-101 (SB-110 oder SB-111)

BESTELLINFORMATIONEN

Bestellbezeichnung	RAYSTAT-ECO-10
Bestellnummer (Gewicht)	145232-000 (0,8 kg)

ZUBEHÖR

Reduzierstück	Reduzierstück M25 (M)/M20 (F)
Bestellnummer	184856-000

Deutschland

Tel 0800 1818205
Fax 0800 1818204
salesde@nVent.com

Österreich

Tel 0800 29 74 10
Fax 0800 29 74 09
salesat@nVent.com

Schweiz / Suisse

Tel +41 (41) 766 30 80
Fax +41 (41) 766 30 81
infoBaar@nVent.com



Unser starkes Markenportfolio:

nVent.com

CADDY

ERICO

HOFFMAN

RAYCHEM

SCHROFF

TRACER