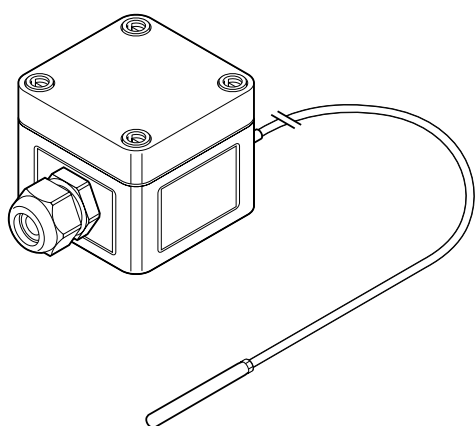


## TEMPERATURSENSOR FÜR DEN NICHT-EX-BEREICH



nVent RAYCHEM Pt 100-Sensor (2-Leiter-Technik) mit glasfaserverstärktem Polycarbonat-Anschlusskasten für den Einsatz im Nicht-Ex-Bereich.

### BEREICHSKLASSIFIZIERUNG

Nicht-Ex-Bereiche

### ZULASSUNGEN

keine

### SENSOR

Typ	Pt 100-Sensor (2-Leiter-Technik) DIN IEC 751, Klasse B
Werkstoff	Sensorelement: rostfreier Stahl Sensorleitung: Silikonmantel
Temperaturmessbereich	-50 °C bis +180 °C
Max. Einsatztemperatur Leitung	-50 °C bis +180 °C (+215 °C während 1000 Stunden), Max. Einsatztemperatur Sensor: +400 °C
Länge	2 m
Durchmesser	Sensorleitung ca. 4,6 mm, Sensorelement ca. 6,0 mm
Min. Biegeradius	Sensorleitung: 5 mm (Sensorelement nicht biegen)

## GEHÄUSE

---

Schutzart	IP66
Werkstoff	glasfaserverstärktes Polycarbonat (grau)
Abmessungen	Breite = 65 mm, Höhe = 65 mm, Tiefe = 57 mm
Kabelverschraubung	M20 (Polyamid) geeignet für Leitungsdurchmesser von 10 mm bis 14 mm
Betriebstemperatur	-30 °C bis +80 °C
Deckeldichtung	FCKW-freies Polyurethan (PUR)
Deckelschrauben	Kunststoff
Montage	Zur Montage an Rohren Befestigungswinkel JB-SB-26 für Wandmontage an vorgeformten Montagelöchern mit Mittenabstand 50 x 50 mm anbringen

## INSTALLATION UND ANSCHLUSS

---

Anschlussklemmen	3 Federklemmen (Klemmen 2 und 3 sind gebrückt)
Leiterquerschnitt	Klemmen geeignet für Kabel von 0,15 bis 2,5 mm <sup>2</sup>

## BESTELLINFORMATIONEN

---

Bestellbezeichnung	nVent RAYCHEM MONI-PT100-NH
Bestellnummer (Gewicht)	140910-000 (0,22 kg)

### Deutschland

Tel 0800 1818205  
Fax 0800 1818204  
salesde@nVent.com

### Österreich

Tel 0800 29 74 10  
Fax 0800 29 74 09  
salesat@nVent.com

### Schweiz / Suisse

Tel +41 (41) 766 30 80  
Fax +41 (41) 766 30 81  
infoBaar@nVent.com



[nVent.com](http://nVent.com)

Unser starkes Markenportfolio:

**CADDY ERICO HOFFMAN RAYCHEM SCHROFF TRACER**