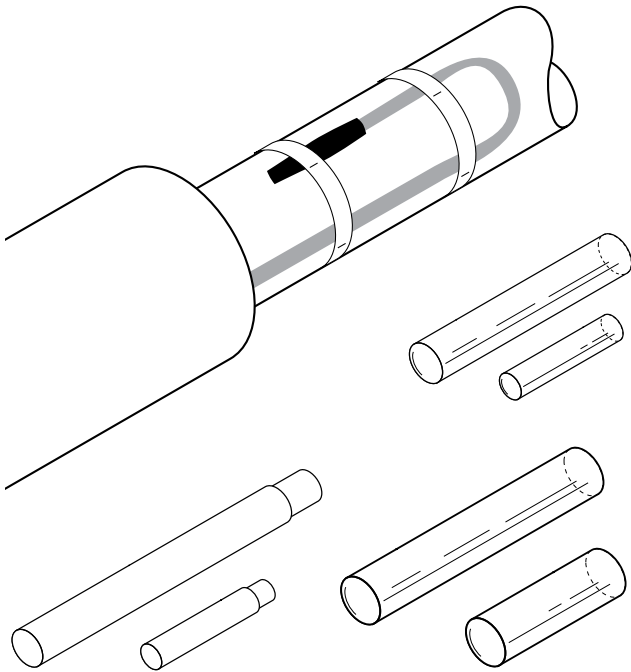


WARMSCHRUMPF-ENDABSCHLUSSGARNITUREN UNTER DER DÄMMUNG



Diese Endabschlüsse sind für industrielle nVent RAYCHEM-Heizleitungen geeignet.

Die Garnitur E-06 ist für den Einsatz mit Heizbändern des Typs nVent RAYCHEM BTV und QTVR vorgesehen, die Garnitur E-19 für die Heizbandtypen nVent RAYCHEM XTV und KTV, die Garnitur E-50 für den Typ VPL.

Die Endabschlussgarnituren sind für den Einsatz in Ex-Bereichen freigegeben.

Alle Garnituren enthalten einen Heißschmelzkleber, der bei Erwärmung schmilzt und das Heizbandende gegen Feuchtigkeit abdichtet. Bei der Garnitur E-50 ist dieser auf die höheren Einsatztemperaturen des Heizbands ausgelegt. Aufgrund seines Profils kann der fertige Endabschluss direkt auf der Rohrleitung angebracht werden.

Pro Endabschluss ist eine Garnitur erforderlich.

ANWENDUNG

E-06	E-19	E-50
Endabschlussgarnitur für selbstregelnde Heizbänder vom Typ BTV und QTVR	Endabschlussgarnitur für selbstregelnde Heizbänder vom Typ XTV und KTV	Endabschluss für leistungsbegrenzende Heizbänder vom Typ VPL

LIEFERUMFANG

Warmschrumpfschläuche mit Kleberbeschichtung Montageanleitung (mehrsprachig)	Warmschrumpfschläuche Heißschmelzkleber Montageanleitung (mehrsprachig)	Warmschrumpfschläuche Montageanleitung (mehrsprachig)
---	---	--

ZULASSUNGEN

ATEX-Zulassung durch Baseefa und PTB

⊕ II 2 GD Ex e II

Ex tD A21 IP66

Temperaturklasse abhängig von Auslegung und Typ des verwendeten Heizbands

DNV-Zertifikat Nr. DNV-GL TAE00000TU (E-06)

DNV-Zertifikat Nr. DNV-GL TAE00000TV (E-19)



TC RU C-BE.MIO62.B.00054/18
000 "ТехИмпорт"

TECHNISCHE DATEN

	E-06	E-19	E-50
Max. Einsatztemperatur	175 °C	200 °C	260 °C
Durchschlagfestigkeit	2,2 MV/m	> 6 MV/m	> 40 MV/m
Spezifischer Durchgangswiderstand	10 ¹³ Ω cm	10 ¹⁰ Ω cm	10 ¹⁸ Ω cm
Endabmessungen	Länge ca. 120 mm	Länge ca. 135 mm	Länge ca. 120 mm

MONTAGE

Schrumpftemperatur	175 °C	200 °C	327 °C
Gasbrenner oder ähnliches	Heißluftgebläse mit min. 1460 W	Heißluftgebläse mit min. 1460 W	Heißluftgebläse mit min. 3000 W*

BESTELLINFORMATIONEN

Bestellbezeichnung	E-06	E-19	E-50
Bestellnummer (Gewicht)	582616-000 (0,03 kg)	090349-000 (0,05 kg)	1244-002492 (0,06 kg)

* Zur Montage der Garnitur E-50 ist ein Hochtemperatur-Heißluftgebläse und entsprechende Erfahrung erforderlich.

Deutschland

Tel 0800 1818205
Fax 0800 1818204
salesde@nVent.com

Österreich

Tel 0800 29 74 10
Fax 0800 29 74 09
salesat@nVent.com

Schweiz / Suisse

Tel +41 (41) 766 30 80
Fax +41 (41) 766 30 81
infoBaar@nVent.com



nVent.com

Unser starkes Markenportfolio:

CADDY ERICO HOFFMAN RAYCHEM SCHROFF TRACER