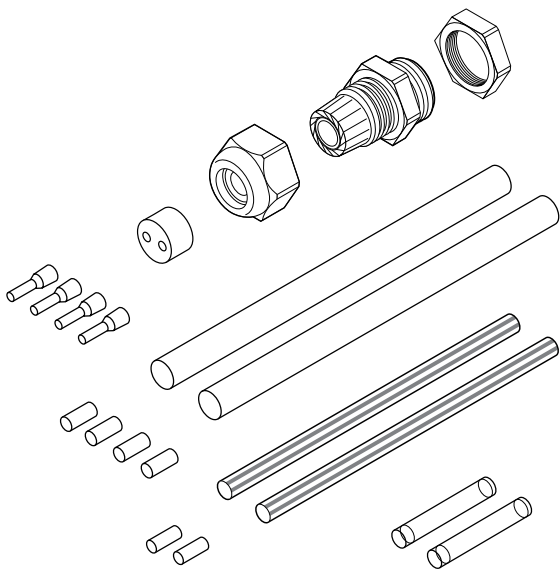


ANSCHLUSS- UND VERBINDUNGSGARNITUR IN WARMSTRUMPFTECHNIK FÜR POLYMERISOLIERTE (PI) HEIZKABEL



Die Garnitur nVent RAYCHEM CS20-2.5-PI-NH ist für den Endabschluss von polymerisolierten (PI) Heizkabeln ausgelegt und nur für den Einsatz in Nicht-Ex-Bereichen geeignet. Die Garnitur enthält einen Anschluss für 2 Kaltleiter an Heizkabel oder für 2 Verbindungen zwischen Heizkabeln. Die Verbindungsgarnitur besteht aus einem Warmschrumpfschlauch, der nach der Installation eine feuchtigkeitsdichte Verkapselung bildet. Die elektrische Verbindung wird anhand von Crimp-Hülsen für Leiter und Schutzgeflecht gewährleistet. Die fertige Verbindung wird unter der Isolierung auf der Rohrleitung befestigt. Die Garnitur ist zur Verwendung mit Anschlusskästen mit M20-Einführungen bestimmt.

Jede Garnitur CS20-2.5-PI-NH reicht für 2 Kabelenden. Die Crimp-Verbindungen müssen mit einer geeigneten Crimpzange hergestellt werden, z. B. CW-CT-KIT oder vergleichbar (äquivalent CW-CT-KIT).

ANWENDUNG

Warmschrumpf-Anschluss-/Verbindungsgarnitur für Einleiter-Heizkabel der polymerisierten Heizkabelreihe

LIEFERUMFANG

- 4 Warmschrumpfschläuche (PTFE/FEP)
- 2 grün/gelbe Schrumpfschläuche für das Schutzgeflecht
- 6 Crimphülsen (für Leiter und Schutzgeflecht)
- 1 Polyamidverschraubung mit Doppelloch-Dichtungsstülle mit M20-Gewinde für Kabeldurchmesser von 4,8 bis 7 mm
- 1 Montageanleitung

ZULASSUNGEN

Nur für den Einsatz in Nicht-Ex-Bereichen.



Das Produkt verfügt auch über alle erforderlichen Zulassungen für den Einsatz in Kasachstan, Russland und anderen Ländern. Für weitere Informationen wenden Sie sich bitte an Ihren zuständigen Vertreter von nVent vor Ort..

ABMESSUNGEN

Gesamtlänge ~130 mm, Ø ~10 mm

TECHNISCHE DATEN

Max. Kaltleiterquerschnitt	2,5 mm ²
Max. Betriebstemperatur	205 °C
Min. Montagetemperatur	-50 °C
Max. Betriebsspannung	750 V AC
Max. Betriebsstrom	25 A

BESTELLINFORMATIONEN

Bestellbezeichnung	CS20-2.5-PI-NH
Bestellnummer (Gewicht)	1244-000585 (0,1 kg)

Deutschland

Tel 0800 1818205
Fax 0800 1818204
salesde@nVent.com

Österreich

Tel 0800 29 74 10
Fax 0800 29 74 09
salesat@nVent.com

Schweiz / Suisse

Tel +41 (41) 766 30 80
Fax +41 (41) 766 30 81
infoBaar@nVent.com



[nVent.com](https://www.nvent.com)

Unser starkes Markenportfolio:

CADDY ERICO HOFFMAN RAYCHEM SCHROFF TRACER