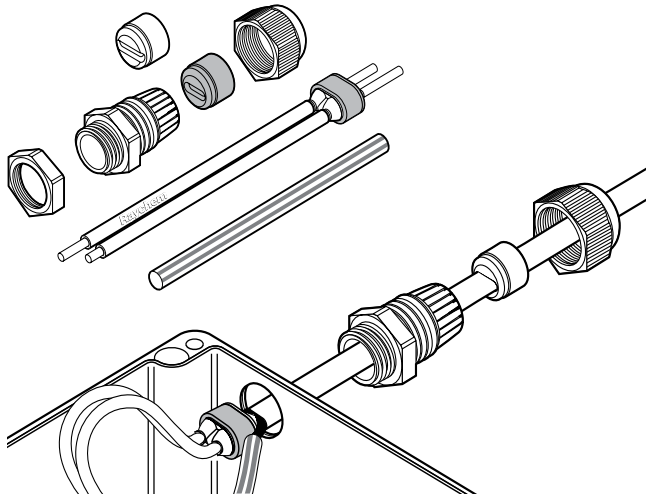


KALT-ANSCHLUSSGARNITUREN



Diese Anschlussgarnitur ermöglicht den Anschluss der Heizbänder vom Typ nVent RAYCHEM BTV, QTVR, XTV, KTV und VPL an einen der Anwendung entsprechenden Anschlusskasten. Die Anschlussgarnituren sind für den Einsatz in Ex-Bereichen freigegeben.

Die Heizelementabdichtung wird ohne Heißluftgebläse oder Gasbrenner installiert, somit ist keine Heißarbeitslaubnis für die Konfektionierung erforderlich. Die nicht-härtende Dichtmasse (silikonfrei) erleichtert nicht nur die Installation, sondern auch die Wartung.

Zwei Flachkabel-Dichtringe sorgen dafür, dass die Kabelverschraubung auch unter widrigen Umgebungsbedingungen zuverlässig abdichtet. Eine Gegenmutter für Anschlusskästen ohne Gewindebohrung ist im Lieferumfang enthalten.

ANWENDUNG

Anschlussgarnitur für Heizbänder BTV, QTVR, XTV, KTV und VPL

LIEFERUMFANG

1 Kabelverschraubung, 2 Flachkabel-Dichtringe, 1 Gegenmutter, 1 Heizelementabdichtung, 1 grün-gelb gestreifter Schrumpfschlauch, 1 Montageanleitung (mehrsprachig)

ZULASSUNGEN

PTB 09 ATEX 1063 U 


IECEx PTB 09.0040U Ex e II
 Ex tD A21 IP66
 DNV-GL TAE00000TV
 DNV-GL TAE00000TU



TC RU C-BE.MIO62.B.00054/18
 1Ex e IIC Gb X Ex tb IIIC Db X
 Ta -55°C...+110°C IP66
 000 "TexИмпорт"

TECHNISCHE DATEN

Bereichsklassifizierung	Ex-Bereich, Zone 1, Zone 2 (Gas), Zone 21, Zone 22 (Staub) Nicht-Ex-Bereich
Typ	Kaltanschlusstechnik
Verschraubung	M25 x 1,5
Min. Umgebungstemperatur	-50 °C
Max. Einsatztemperatur (Verschraubung)	110 °C

BESTELLINFORMATIONEN

Bestellbezeichnung	C25-100
Bestellnummer (Gewicht)	263012-000 (0,07 kg)

Deutschland

Tel 0800 1818205
Fax 0800 1818204
salesde@nVent.com

Österreich

Tel 0800 29 74 10
Fax 0800 29 74 09
salesat@nVent.com

Schweiz / Suisse

Tel +41 (41) 766 30 80
Fax +41 (41) 766 30 81
infoBaar@nVent.com



[nVent.com](https://www.nvent.com)

Unser starkes Markenportfolio:

CADDY ERICO HOFFMAN RAYCHEM SCHROFF TRACER