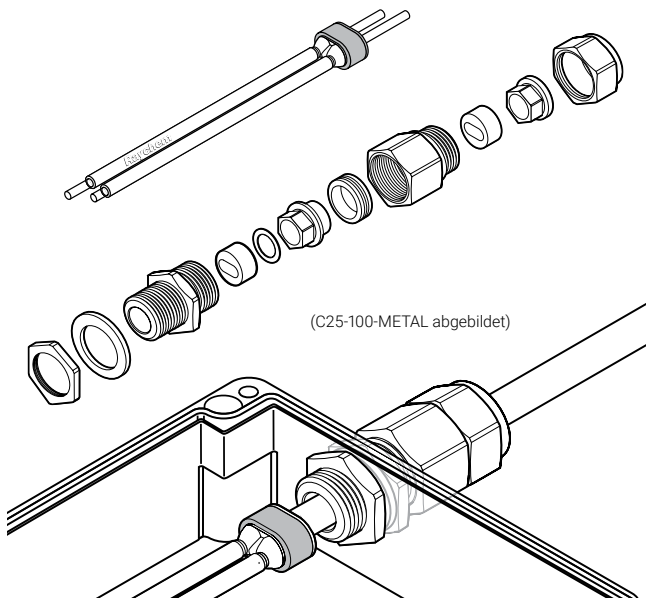


C25-100-METAL UND C3/4-100-METAL

nVent

RAYCHEM

KALT-ANSCHLUSSGARNITUREN (METALL)



Diese Metall-Anschlussgarnituren in Kaltanschlusstechnik ermöglichen den Anschluss der Heizbänder vom Typ nVent RAYCHEM BTV, QTVR, XTV, KTV und VPL an einen der Anwendung entsprechenden Anschlusskasten.

Das Schutzgeflecht wird direkt an den Verschraubungskörpern aus Metall angeschlossen. Die Anschlussgarnituren können mit Metall-oder Kunststoffanschlusskästen mit innerer Erdungsplatte verwendet werden. Die Anschlussgarnituren sind für den Einsatz in Ex-Bereichen freigegeben.

Die Heizelementabdichtung wird ohne Heißluftgebläse oder Gasbrenner installiert, somit ist keine Heißarbeitserlaubnis für die Heizbandkonfektionierung erforderlich. Die nicht-härtende Dichtmasse (silikonfrei) erleichtert nicht nur die Installation, sondern auch die Wartung.

Die Garnitur C25-100-METAL ist für Kabeleinführungen M25 vorgesehen, die Garnitur C3/4-100-METAL für Kabeleinführungen 3/4" NPT.

Für den Erdungsanschluss in Kunststoff-Anschlusskästen wird eine Gegenmutter aus Metall mitgeliefert.

ANWENDUNG

C25-100-METAL

Anschlussgarnituren für Heizbänder BTV, QTVR, XTV, KTV und VPL



C3/4-100-METAL

LIEFERUMFANG


- 1 Kabelverschraubung,
- 2 Flachkabel-Dichtungen,
- 1 Gegenmutter und Dichtungs-Unterlegscheibe (nur M25),
- 1 Heizelement-Abdichtung,
- 1 Montageanleitung (mehrsprachig)

ZULASSUNGEN

FÜR METALL-VERSCHRAUBUNG

Sira 01ATEX1270X
 II 2GD Ex d IIC Ex tD A21 IP68
 II 2GD Ex e IIC Ex tD A21 IP68
 IECEx SIR 05.0020X
 Ex d IIC Ex e II Ex tD A21 IP6X

FÜR C25-100METAL UND C3/4-100-METAL

Baseefa16ATEX0039U
 II 2 GD Ex eb IIC Gb
 Ex tb IIIC Db
 IECEx BAS 16.0042U
 Ex eb IIC Gb Ex tb IIIC Db



TC RU C-BE.MЮ62.B.00054/18
 Ex e IIC Gb U Ex tb IIIC Db U
 Ta -60°C...+180°C IP68
 ООО "ТехИмпорт"



TC RU C-BE.MЮ62.B.00054/18
 Ex e IIC Gb U Ex tb IIIC Db U
 Ta -60°C...+180°C IP68
 ООО "ТехИмпорт"

TECHNISCHE DATEN FÜR VERSCHRAUBUNG

	C25-100-METAL	C3/4-100-METAL
Bereichsklassifizierung	Ex-Bereich Zone 1 und 2 (Gas), Zone 21 und 22 (Staub), Nicht Ex-Bereich Innen- und Außenbereich	Ex-Bereich Zone 1 und 2 (Gas), Zone 21 und 22 (Staub), Nicht Ex-Bereich Innen- und Außenbereich
Verschraubung	M25 x 1,5	Bohrung 3/4" NPT
Werkstoff der Kabelverschraubung	Messing	Messing
Min. Umgebungstemperatur	-60 °C	-60 °C
Max. Einsatztemperatur	180 °C	180 °C

BESTELLINFORMATIONEN

Bestellbezeichnung	C25-100-METAL	C3/4-100-METAL
Bestellnummer (Gewicht)	875016-000 (0,31 kg)	440588-000 (0,3 kg)

ZUBEHÖR

VERNICKELT		
Bestellbezeichnung	C25-100-METAL-NP	C3/4-100-METAL-NP
Bestellnummer (Gewicht)	1244-002296 (0,31 kg)	1244-001350 (0,3 kg)
EDELSTAHL		
Bestellbezeichnung	C25-100-METAL-SS	
Bestellnummer (Gewicht)	1244-017869 (0,3 kg)	

Deutschland

Tel 0800 1818205
Fax 0800 1818204
salesde@nVent.com

Österreich

Tel 0800 29 74 10
Fax 0800 29 74 09
salesat@nVent.com

Schweiz / Suisse

Tel +41 (41) 766 30 80
Fax +41 (41) 766 30 81
infoBaar@nVent.com



nVent.com

Unser starkes Markenportfolio:

CADDY ERICO HOFFMAN RAYCHEM SCHROFF TRACER