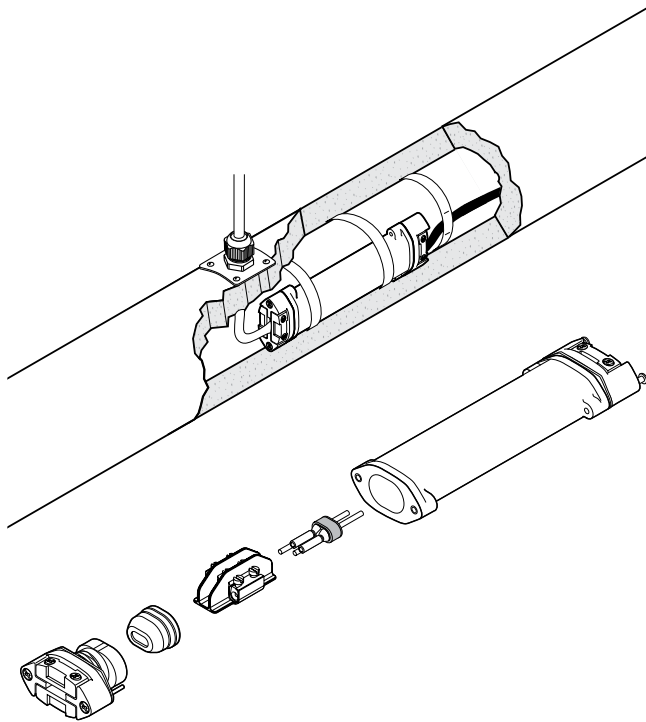


FLACHPROFIL-ANSCHLUSSGARNITUR IN KALTANSCHLUSSTECHNIK



nVent RAYCHEM C-150-E ist eine Flachprofil-Anschluss-garnitur in Kaltanschlusstechnik für den direkten elektrischen Anschluss der Heizbänder vom Typ nVent RAYCHEM BTV, QTVR, XTV und KTV an ein flexibles Zuleitungskabel. Die Garnitur kann für Anwendungen im Temperaturbereich von -50 °C bis $+215\text{ °C}$ eingesetzt werden und ist für die Verwendung im Ex-Bereich zugelassen.

Als Zuleitungskabel kann der Kabeltyp nVent RAYCHEM C-150-PC oder jedes andere geeignete Zuleitungskabel mit $3 \times 1,5\text{ mm}^2$ oder $3 \times 2,5\text{ mm}^2$ Kupferleitern (mehrdrähtig) und Außenmantel verwendet werden. Das Zuleitungskabel wird mit Schraubklemmen an die Leiter und das Schutzgeflecht des Heizbandes angeschlossen.

C-150-E wird als Heizbandanschluss verwendet:

- wenn der Anschluss mit einem Anschlusskasten schwierig ist, z. B. aus Platzgründen,
- auf Instrumentenleitungen oder Ladearmen,
- wo eine Installation „unter der Wärmedämmung“ vorgezogen wird,
- als eine kostengünstige Alternative zum JBS-100 für kurze Heizkreise.

BESCHREIBUNG

„Kalt“ verarbeitbarer Anschluss für Heizbänder vom Typ BTV, QTVR, XTV und KTV an ein Zuleitungskabel.

LIEFERUMFANG

1 Gehäuse, bestehend aus:

- Flachkabel-Dichtung für Heizband
- Druckplatte/Zugentlastung für Heizband

1 Hezelementabdichtung

1 Abstandhalter mit Schraubklemmen

1 Dichtung für Zuleitungskabel

1 Druckplatte/Zugentlastung für Zuleitungskabel

1 Kennzeichnungsaufkleber

1 Montageanleitung (mehrsprachig)

ZULASSUNGEN

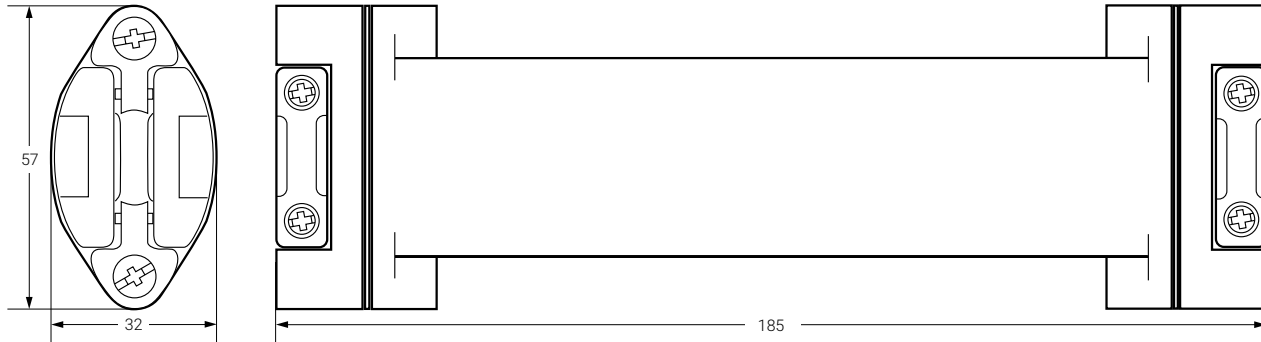
PTB 09 ATEX 1068 U
 II 2G Ex e II
 II 2D Ex tD A21 IP66
 IECEX

PTB 09.0043U
 Ex e II
 Ex tD A21 IP66
 DNV approval
 DNV Certificate No. E-11564 and E-11565



TC RU C-BE.MIO62.B.00054/18
 Ex e IIC Gb U Ex tb IIIC Db U
 Ta -55°C...+180°C IP66
 ООО "ТехИмпорт"

ABMESSUNGEN IN MM



TECHNISCHE DATEN

Heizbandtypen	BTV-CR, BTV-CT, QTVR-CT, XTV-CT, KTV-CT	
Anforderungen Zuleitungskabel	Zur Verwendung mit temperaturbeständigem Zuleitungskabel nVent RAYCHEM C-150-PC oder mit anderen flexiblen Kabeln wie: H07RN-F, silikon-isolierte Kabel. Die einschlägigen Bestimmungen und die Angaben der Hersteller hinsichtlich der thermischen, elektrischen und mechanischen Höchst- und Mindestanforderungen sind zu beachten.	
Zuleitungskabel	-> Außendurchmesser 7,8 mm - 12,5 mm -> 3 Kupferleiter mehrdrähtig (3 x 2,5 mm ² oder 3 x 1,5 mm ²) -> Temperaturbereich abhängig von der Anwendung	
Maximale Zuleitungslänge	Abhängig vom Spannungsfall und Sicherungsnennwert für das Zuleitungskabel C-150-PC (3 x 2,5 mm ²):	
	CB 16 A	40 m
	CB 20 A	32 m
	CB 25 A	25 m
Schutzart	IP66	
Min. Montagetemperatur	-50 °C	
Max. Rohrtemperatur	siehe Heizleitungsspezifikation	
Max. Betriebsspannung	277 V AC	
Max. Nennstrom	abhängig vom Leiterquerschnitt des Zuleitungskabels, max. 25 A	

WERKSTOFFE

Gehäuse, Abschlussplatte, Stützring und Abstandhalter	GFK, schwarz
Flachkabel-Dichtung	Silikongummi
Schrauben, Druckfeder	Edelstahl

BESTELLINFORMATIONEN

Bestellbezeichnung	C-150-E
Bestellnummer (Gewicht)	073704-000 (0,4 kg/0,8 lb)
VE	1 Beutel

ZUBEHÖR

Zuleitungskabel	C-150-PC 3-Ader-Kaltleitung für Anschluss an C-150-E, 3 x 2,5 mm ² , silikonisoliert, Einsatztemperaturbereich: -40 °C bis +180 °C, kurzzeitig: 215 °C
-----------------	--

Deutschland

Tel 0800 1818205
Fax 0800 1818204
salesde@nVent.com

Österreich

Tel 0800 29 74 10
Fax 0800 29 74 09
salesat@nVent.com

Schweiz / Suisse

Tel +41 (41) 766 30 80
Fax +41 (41) 766 30 81
infoBaar@nVent.com



[nVent.com](https://www.nvent.com)

Unser starkes Markenportfolio:

CADDY ERICO HOFFMAN RAYCHEM SCHROFF TRACER